

# Genie® GS™ -1930 & GS-1932

## Spécifications

Modèles	GS-1930	GS-1932
<b>Dimensions</b>	<b>Metric</b>	<b>Metric</b>
Hauteur de travail max - intérieur <sup>(1)</sup>	7,85 m	7,85 m
Hauteur de travail max - extérieur <sup>(1)</sup>	6,47 m	6,47 m
<b>A</b> Hauteur plancher max - intérieur	5,85 m	5,85 m
<b>A</b> Hauteur plancher max - extérieur	4,47 m	4,47 m
<b>B</b> Hauteur plancher position repliée	1,04 m	1,04 m
<b>C</b> Longueur panier - extérieur	1,66 m	1,66 m
<b>C</b> Longueur panier - extérieur, avec extension	2,55 m	2,55 m
Longueur extension coulissante du panier	0,91 m	0,91 m
<b>D</b> Largeur panier - extérieur	0,76 m	0,76 m
Hauteur garde-corps	1,10 m	1,10 m
Hauteur plinthe	15 cm	15 cm
<b>E</b> Hauteur - position repliée (garde-corps repliables)	2,16 m	2,16 m
<b>E</b> Hauteur - position repliée (garde-corps repliés)	1,80 m	1,80 m
<b>F</b> Longueur - repliée	1,83 m	1,83 m
<b>F</b> Longueur - repliée, extension déployée	2,72 m	2,72 m
<b>G</b> Largeur	0,76 m	0,81 m
<b>H</b> Empattement	1,32 m	1,32 m
<b>I</b> Garde au sol (centre) - barres antireversement repliées	8 cm	8 cm
<b>I</b> Garde au sol - barres antireversement abaissées	2,30 cm	2,30 cm

## Productivité

Nombre de personnes dans le panier (int./ext.)	2/1	2/1
Capacité de charge max.	227 kg	227 kg
Capacité de charge - extension déployée	113 kg	113 kg
Conduite à hauteur maximale	5,85 m	5,85 m
Vitesse de translation - position repliée	4,0 km/h	4,0 km/h
Vitesse de translation - position élevée	0,8 km/h	0,8 km/h
Aptitude en pente - position repliée <sup>(2)</sup>	25%	25%
Rayon de braquage - intérieur/extérieur	0/1,55 m	0/1,55 m
Vitesse de montée/descente	26/22 sec	26/22 sec
Dévers admissible (longitudinal/transversal)	3°/1,5°	3°/1,5°
Pneus non marquants	30,5×11,5 cm	30,5×11,5 cm

## Alimentation

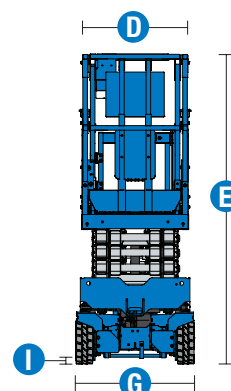
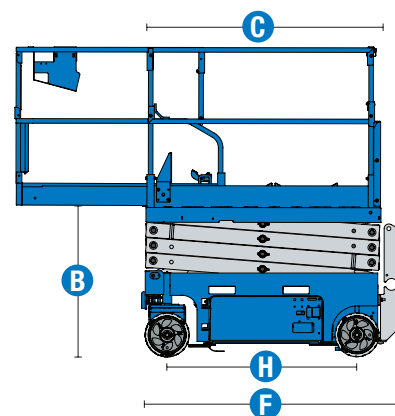
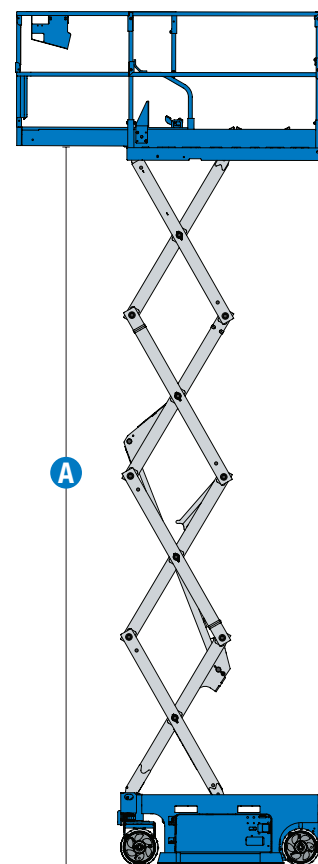
Alimentation	24 V DC (4×6 V 225 Ah)	24 V DC (4×6 V 225 Ah)
Capacité réservoir hydraulique (Translation électrique E-Drive)	3,8 L	3,8 L
Capacité réservoir hydraulique (Translation hydraulique)	14,2 L	14,2 L

## Poids<sup>(3)</sup> et Pressions au Sol<sup>(4)</sup>

Poids	1 456 kg	1 329 kg
Pression locale par pneu max.	662 kg	651 kg
Pression locale par pneu	1 118 kPa	1 099 kPa
Pression pourvue au sol	13,6 kPa	11,69 kPa

## Émissions sonores et niveau de vibration

Niveau de pression acoustique (au sol)	< 70 dBA	< 70 dBA
Niveau de pression acoustique (au panier)	< 70 dBA	< 70 dBA
Vibrations	< 2,5 m/s <sup>2</sup>	< 2,5 m/s <sup>2</sup>



(1) Hauteur de travail = Hauteur de plancher + 2 m

(2) L'aptitude indique la capacité à gravir des pentes et peut changer en fonction des options et de la configuration de la machine. Se référer au Manuel de l'Opérateur pour le degré des pentes autorisées.

(3) Le poids de la machine se réfère à la configuration standard et peut varier en fonction des options et des normes des pays où la machine est livrée.

(4) Les informations relatives à la charge au sol sont approximatives et peuvent varier en fonction des options et des configurations des machines. Elles ne doivent être utilisées qu'avec des conditions de sécurité adéquates.

# Genie® GS™ -1930 & GS-1932

## Modèles Disponibles

- GS-1930, E-Drive
- GS-1930, Hydraulic drive

## Modèles Disponibles

- GS-1932, E-Drive
- GS-1932, Hydraulic drive

Options Disponibles		S	S+	BtO
Aliment.	Batterie AGM sans entretien			○
	Prise d'alimentation sur le châssis	✓	✓	✓
Panier	Pré-câblage dans le panier avec disjoncteur		○	○
	Pré-câblage dans le panier sans disjoncteur	✓	✓	✓
	Ligne d'air comprimé dans le panier			○
	Klaxon		○	○
	Plateau de travail Lift Tools		○	○
	Alimentation CA dans le panier	✓	✓	✓
	Alarme descente, dévers et déplacement	✓	✓	✓
	Plancher anti-dérapant	✓	✓	✓
	Deux gyrophares LED	✓	✓	✓
	Avertisseur sonore	✓	✓	✓
	Garde-corps rabattables, portillon à mi-hauteur	✓	✓	✓
	Points d'ancrage pour harnais	✓	✓	✓
	Protection du tableau des commandes	✓	✓	✓
	Capteur de surcharge	✓	✓	✓
	Système de levage et de translation proportionnel	✓	✓	✓
Extension coulissante du panier	✓	✓	✓	
Système de commande Smart Link Dual Zone	✓	✓	✓	
Chassis	Télématique Lift Connect		○	○
	Boîtier code PIN Lift Connect		○	○
	Huile hydraulique biodégradable Eco32		○	○
	Descente de secours manuelle	✓	✓	✓
	Freins multi disques sur roues arrière	✓	✓	✓
	Défreinage électrique des freins	✓	✓	✓
	Fourreaux pour fourches	✓	✓	✓
	Défreinage manuel des freins	✓	✓	✓
	Diagnostic embarqué avec indicateur de batteries	✓	✓	✓
	Protection anti-nids de poule	✓	✓	✓
	Pneus non marquants à bandage plein	✓	✓	✓
Connexion pour outil de diagnostic Tech Pro Link	✓	✓	✓	
Points d'ancrage pour sangles et de levage pour grues	✓	✓	✓	

- S Configuration standard
- S+ Configuration standard avec plus d'options
- BtO Configuration personnalisée (Build to Order)
- Options



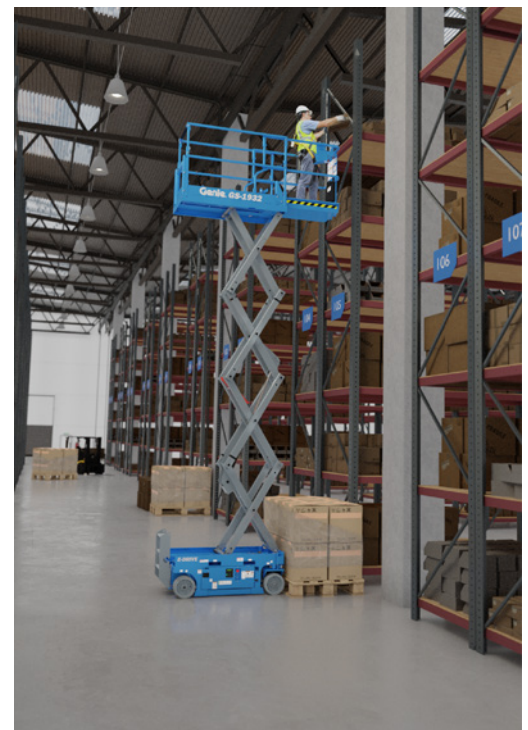
Int. / Ext.



Poches latérales chariot



E-Drive optionnel



### Accessoires de marque Genie<sup>(1)</sup>

- Outils de productivité Lift Tools
- Système télématique Lift Connect
- Outil de diagnostic Tech Pro Link

(1) Autres accessoires disponibles via les Pièces Genie.

Les caractéristiques des produits et leurs prix sont susceptibles d'être modifiés sans préavis ni engagement. Les photos et/ou schémas qui illustrent cette brochure sont donnés à titre d'exemple. Il est impératif de consulter le manuel de l'opérateur pour toute instruction relative à l'utilisation correcte de cet équipement. Le non respect des instructions figurant dans le manuel de l'opérateur lors de l'utilisation de cet équipement, ou tout autre comportement irresponsable, peuvent entraîner des blessures graves voire mortelles. La seule garantie applicable et servant de référence pour les différents produits est notre garantie contractuelle validée par nos services techniques. Aucune autre garantie orale ou écrite ne sera valable. Les produits et services listés peuvent être des marques déposées, des brevets, ou des noms déposés de Terex Corporation et/ou leurs filiales aux U.S.A. et dans beaucoup d'autres pays. Terex, Genie, Quality By Design, Xtra Capacity, Lift Power, Lift Guard, Lift Tools, Lift Connect et Tech Pro Link sont des marques appartenant à Terex Corporation ou à ses filiales.

Mise à jour 04/21

GEN0000